

<p><b>PARAGUAY</b>  DIRECCION NACIONAL DE AERONAUTICA CIVIL  DIRECCION DE AEROPUERTO  SERVICIO DE INFORMACION  AERONAUTICASECCION PUBLICACIONES  ESTACION RADAR - MARIANO ROQUE ALONSO  CALLE JOSE MARTI c/ CNEL FELIX BOGADO  TEL - FAX : (+595-021)7585293  TEL : (+595-021) 7585010  AFTN : SGASYAYX-SGASYNXX  E-mail : ais_publicaciones@dinac.gov.py  aispublicacionespy@gmail.com</p>		<p><b>A I C</b>  <b>A08/C08</b></p> <p><b>21 NOV 2017</b></p>
<p>"INFORMACION AERONAUTICA ACTUALIZADA AYUDA A LA SEGURIDAD DE LA NAVEGACION AEREA"  "AERONAUTICAL INFORMATION UPDATED IS SUPPORT TO REGARDING SAFETY OF AIR NAVIGATION"</p>		

**CARTA DE ACUERDO OPERACIONAL ENTRE BRASIL (APP FOZ IGUAZÚ),  
PARAGUAY (APP GUARANI) Y ARGENTINA (APP CATARATAS)**

**1. DISPOSICIONES PRELIMINARES**

**1.1 OBJETIVO**

Establecer Carta de Acuerdo Operacional referente a los Procedimientos de Tránsito Aéreo en la TMA FOZ, CTR CATARATAS, CTR FOZ, CTR GUARANI

**1.2 EXTENSION**

Los procedimientos contenidos en esta Carta de Acuerdo Operacional se aplican a los procedimientos de tránsito aéreo y coordinación entre la TMA FOZ, CTR CATARATAS, CTR FOZ, CTR GUARANI.

**1.3 DEFINICIONES Y ABREVIATURAS**

**1.3.1 Definiciones**

No Aplicable.

**1.3.2 Abreviaturas**

ATM Gerenciamiento de Tránsito Aéreo  
LOA Carta de Acuerdo Operacional  
ATS Servicio de Tránsito Aéreo

**2 PROCEDIMIENTOS OPERACIONALES**

Los procedimientos contenidos en esta Carta de Acuerdo Operacional suplementan o detallan cuando así se requieran, los procedimientos prescritos por la OACI en los documentos pertinentes y serán aplicados a todo tránsito aéreo que opere en la TMA FOZ y en las CTR' s CATARATAS, FOZ y GUARANI.

- 2.1 Principios operacionales básicos para las operaciones aéreas en los aeródromos de Cataratas del Iguazú, Foz de Iguazú, Guaraní e Itaipú.
  - 2.1.1 Cuando las circunstancias lo requieran, durante las aproximaciones y salidas de los aeropuertos, será posible, con las autorizaciones correspondientes, cruzar los límites de la FIR involucradas;
  - 2.1.2 En la elaboración de procedimientos para el encaminamiento del Tránsito Aéreo, trayectorias normalizadas de entrada y salida, esperas, maniobras de aproximación por instrumentos, etc., se podrán utilizar todos los medios disponibles en el área considerada. Las administraciones de Argentina, Brasil y Paraguay intercambiarán los procedimientos elaborados antes de su inicio efectivo;
  - 2.1.3 Siempre que las condiciones operacionales no permitan el aterrizaje en el aeropuerto de destino, cada uno de los aeródromos involucrados podrán ser utilizados indistintamente por toda clase de vuelo, cumpliendo con los requisitos especificados en el ítem 2.4.2.3, en esta Carta de Acuerdo Operacional;
  - 2.1.4 Se debe considerar la ventaja de mantener un solo TMA e incluir las trayectorias de vuelo necesarias para el funcionamiento seguro y eficaz, en aquellos aeropuertos que así se decida, así como el diseño del espacio aéreo necesario para maniobras de aproximación y de salida por instrumentos de los mismo (CTR); y
  - 2.1.5 Esta Carta de Acuerdo Operacional y los apéndices de la misma serán revisados cuando uno de los Estados firmantes así lo solicite.

## 2.2 Espacio Aéreo Considerados

- 2.2.1 Los espacios aéreos controlados considerados para el cumplimiento de los objetivos de la presente Carta de Acuerdo Operacional, se describen a continuación (Ver Apéndices 1A y 1B):

### a) **Área de Control de Terminal Foz (TMA FOZ):**

#### **Clase de espacio aéreo:**

Clase "C" desde el límite vertical hasta el FL 145 inclusive dentro de la FIR Curitiba, y desde el límite inferior vertical hasta el FL 195 inclusive, dentro de la FIR Asunción y Resistencia. Espacio aéreo Clase "A" por encima de FL 145 hasta el FL195, en la FIR Curitiba.

#### **Limites:**

##### **Lateral:**

Sector circular de 40NM de radio con centro en el VOR/DME FOZ

(25° 35' 00"S /054° 29' 13"W) contenidos en partes de las FIR Asunción, Resistencia y Curitiba.

**Vertical:**

Superior: FL 195.

Inferior: 3.500 ft, excepto en las partes comprendidas por las CTR CATARATAS Y GUARANI.

**b) Zona de Control CATARATAS (CTR CATARATAS):**

**Limites:**

**Lateral:**

CTR CATARATAS: Clase "C",

Desde 25° 39' 59.00"S/054° 26' 48.00"W,  
25° 40' 03.00"S/054° 25' 43.00"W,  
25° 40' 16.00"S/054° 24' 53.00"W,  
25° 42' 57.00"S/054° 24' 21.00"W,  
25° 49' 20.16"S/054° 08' 59.02"W,  
25° 58' 08.91"S/054° 08' 37.79"W,  
25° 58' 01.04"S/054° 37' 22.06"W,

Por la frontera Argentina/Paraguay, la frontera Argentina/Brasil y hasta el punto de origen.

**Verticales:** GND/FL 065.

**c) Zona de Control FOZ (CTR FOZ)**

CTR FOZ 1: Clase "C"

**Limites:**

**Lateral:**

Desde 25° 18' 11.57"S/054° 30' 32.61"W,  
25° 40' 03.13"S/054° 04' 10.93"W,  
25° 49' 20.16"S/054° 08' 59.02"W,  
25° 42' 57.00"S/054° 24' 21.00"W,  
25° 40' 16.00"S/054° 24' 53.00"W,  
25° 40' 03.00"S/054° 25' 43.00"W,  
25° 39' 59.00"S/054° 26' 48.00"W

Por la frontera Brasil/Argentina, la frontera Brasil/Paraguay y hasta el punto de origen.

**Vertical:** -GND/3500 ft.

CTR FOZ 2: Clase "C"

**Limites:**

**Lateral:**

Desde 25° 40' 21.50"S/054° 39' 17.08"W,  
25° 30' 11.39"S/054° 43' 25.23"W,  
25° 22' 05.43"S/054° 40' 03.35"W,  
25° 18' 11.57"S/054° 30' 32.61"W,

Por la frontera Brasil/Paraguay, la frontera Paraguay/Argentina y hasta el punto de origen.

**Vertical:** 2000 ft exclusive/3500 ft.

**d) Zona de Control GUARANI (CTR GUARANI)**

CTR GUARANI 1: Clase "D"

**Limites:**

**Lateral:**

Desde 25° 37' 00.19"S/054° 40' 39.05"W,  
25° 43' 26.00"S/055° 02' 05.00"W,  
25° 43' 46.05"S/055° 13' 28.72"W,

Radio de arco de 40NM centrado en el VOR FOZ,  
24°57'46.00"S/054°46' 49.76"W, hasta el límite de la frontera Brasil/Paraguay.

25° 18' 11.57"S/054° 30' 32.61"W,  
25° 22' 05.43"S/054° 40' 03.35"W,  
25° 30' 11.39"S/054° 43' 25.23"W y al punto de origen.

**Vertical:** -GND/FL085

CTR GUARANI 2: Clase "D"

**Limites:**

**Lateral:**

Desde 25° 40' 21.50"S/054° 39' 17.08"W,  
25° 30' 11.39"S/054° 43' 25.23"W,  
25° 22' 05.43"S/054° 40' 03.35"W,  
25° 18' 11.57"S/054° 30' 32.61"W,

Por la frontera Brasil/Paraguay, la frontera Paraguay/Argentina y hasta el punto de origen.

**Vertical:** -GND/2000 ft.

## 2.3 Dependencias ATS

- 2.3.1 Excepto en lo relativo al servicio de control de aeródromo, el suministro de los servicios de tránsito aéreo para las aeronaves que operan en la TMA/CTR FOZ será brindado por la APP FOZ, cuyo indicativo de llamada es “FOZ APROXIMACION”, que se encuentra en el aeropuerto internacional de FOZ de Iguazú – CATARATAS.
- 2.3.2 El suministro de los servicios de tránsito aéreo para las aeronaves que operan en la CTR CATARATAS será brindado por el APP CATARATAS, cuyo indicativo de llamada es “CATARATAS APROXIMACION”.
- 2.3.3 El suministro de los servicios de tránsito aéreo para las aeronaves que operen en la CTR Guaraní será efectuado por el APP GUARANI, cuyo indicativo de llamada es “GUARANI APROXIMACION”.

## 2.4 PROCEDIMIENTOS DE CONTROL

### 2.4.1 Encaminamiento del Tránsito Aéreo:

- 2.4.1.1 Se establece que el servicio de control RADAR será suministrado dentro de la TMA/CTR FOZ de acuerdo con las horas de funcionamiento dispuesto en la AIP de Brasil.
- 2.4.1.2 A petición de la APP GUARANI o la APP CATARATAS, en el horario de operación del RADAR FOZ, la APP FOZ podrá proporcionar el servicio de guía vectorial radar en las aproximaciones para los aeródromos de GUARANI, CATARATAS e Itaipú en conformidad con los ítems 2.6.3.2 b), c) y d) respectivamente.

**Nota:** Para que se pueda suministrar este servicio se deberá proveer las cartas de aproximación por instrumentos a la dependencia APP FOZ.

### 2.4.2 Aeronaves que Llegan

- 2.4.2.1 Las aeronaves que llegan serán encaminadas de acuerdo con los procedimientos descritos en la AIP del Estado respectivo (Argentina, Brasil, Paraguay) y/o en las publicaciones de información aeronáutica vigentes, publicadas por los mismos.
- 2.4.2.2 Para las operaciones bajo suministro de servicio RADAR, las aeronaves que llegan serán normalmente encaminadas de acuerdo con:

- las Cartas de Aproximación para cada aeródromo,

- la Carta de Altitudes Mínimas de Vigilancia ATC (ATCSMAC) utilizada por la APP FOZ, y

- de conformidad con los procedimientos de llegada (STAR) vigentes.

2.4.2.3 En los casos imprevistos y sujetos a decisión del Comandante de la aeronave, cada uno de los aeródromos considerados en esta Carta de Acuerdo Operacional podrá ser utilizado para el aterrizaje en las siguientes condiciones:

- a) Condiciones meteorológicas adversas en aeródromo de destino;
- b) Suspensión de las operaciones del aeródromo de destino; y
- c) Situaciones de emergencia de la aeronave.

**Nota:** Para estos casos queda limitado el uso solo a las superficies de los aeródromos necesarias para el aterrizaje, despegue y estacionamiento de las aeronaves. No está incluido el uso de facilidades y servicios, como migraciones, Aduanas, etc., salvo que existan convenios al respecto entre los Estados interesados.

2.4.2.4 Ante cualquier necesidad; los Estados (Argentina, Brasil y Paraguay) acuerdan que podrán utilizarse los procedimientos de aproximación por instrumentos disponibles, reconocidos oficialmente por los signatarios. Los mismos podrán tener patrones de espera que obligue a realizar el sobrevuelo de la FIR de Asunción, Curitiba o Resistencia.

2.4.2.5 Por lo anterior, las Autoridades Aeronáuticas deberán intercambiar las respectivas publicaciones de las cartas de aproximación vigentes.

2.4.2.6 La aplicación de lo descripto en el punto 2.4.2.4, estará sujeta a coordinación de los controles para la utilización de los niveles de vuelo y secuencia de inicio de procedimiento de aproximación.

2.4.2.7 Argentina y Brasil acuerdan que pueden utilizarse los procedimientos de aproximación para la pista 31 de CATARATAS del Iguazú (Argentina) y 32 de FOZ de Iguazú (Brasil), con previa coordinación entre APP FOZ y APP CATARATAS, de conformidad con las siguientes condiciones:

- a) El procedimiento desde el VOR FOZ para el aterrizaje en la pista 32 de FOZ del Iguazú solamente será autorizado después que la aeronave que precede informe que está estabilizada en el curso del localizador del ILS para la pista 31 de CATARATAS del Iguazú.
- b) El procedimiento desde el VOR FOZ para aterrizaje en la pista 31 de CATARATAS del Iguazú solamente será autorizado después que la aeronave que precede informe estar en el viraje de base para la pista 32 de FOZ de Iguazú.
- c) Los procedimientos NDB para las pistas 03 y 21 de Itaipú serán ejecutados por el control del APP FOZ quien transferirá los tránsitos de la TWR Itaipú

cuando se encuentren alineados en la final del procedimiento o con referencias visuales.

d) En caso de operación radar no se aplican los ítems “a” y “b” antes citados.

#### 2.4.3 Aeronaves que salen

2.4.3.1 Normalmente, las aeronaves serán autorizadas de acuerdo con los procedimientos de salida publicados en las AIP respectivas para cada aeródromo.

2.4.3.2 Las aeronaves que despeguen de los aeródromos de CATARATAS DEL IGUAZÚ (Argentina) y FOZ DEL IGUAZÚ (Brasil), que deban realizar la salida que lleva la posición COSTA, serán autorizadas por la APP FOZ solamente después de la coordinación y aprobación del APP GUARANI, teniendo en cuenta que se interfiere la aproximación inicial y final de las pistas 23 del Aeropuerto GUARANÍ, y 03 de ITAIPÚ, salvo que se autorice una salida que no entre en la CTR de GUARANÍ.

2.4.3.3 Las aeronaves que despeguen del aeródromo de CATARATAS del IGUAZÚ, de ser necesario, y con previa coordinación, cuando el tránsito lo permita, deberán comunicarse directamente con el APP GUARANÍ, inmediatamente antes de ingresar a la FIR Asunción. En el caso de fallas de radio-ayudas ubicadas dentro de los límites laterales de la TMA FOZ, Argentina, Brasil y Paraguay acuerdan que podrán utilizarse de procedimientos de salida por instrumentos disponibles, reconocidos oficialmente por los signatarios y publicados, en que se tengan patrones de espera con sobrevuelo de las FIR de Asunción, Curitiba o Resistencia. Por lo cual, las Autoridades Aeronáuticas intercambiarán las respectivas Cartas de Salida por Instrumentos. La aplicación quedará sujeta a coordinación de los controles para la utilización del nivel de vuelo y secuencia de despegue para iniciar el procedimiento de salida.

2.4.3.4 Las aeronaves que despeguen del aeródromo de Itaipú con destino a la FIR ASUNCIÓN deberán, ser instruidas para ascender y mantener 2000 pies de altitud hasta 10NM desde ese aeródromo.

2.4.3.5 El APP GUARANÍ coordinará todos los tránsitos que despeguen de SGIB con el APP FOZ. En caso de falla de las comunicaciones entre los APP involucrados, la TWR Itaipú podrá autorizar, previa autorización del APP GUARANI, el despegue de las aeronaves, indicando que estas mantengan 2000 pies de altitud, y la transferirá al APP FOZ.

#### 2.5 Separaciones para aeronaves que llegan y salen.

2.5.1 Dentro del TMA FOZ, la separación radar mínima aplicable será de 5 NM.

2.5.2 Aeronaves en circuito de espera:

2.5.2.1 Será proporcionada separación vertical entre las aeronaves ejecutando esperas simultáneas sobre las siguientes radioayudas, puntos de notificación y/o por encima

de los niveles indicados para cada caso, considerándose estas esperas como únicas, deberá realizarse un procedimiento a la vez.

VOR FOZ – VOR IGU	Todos los niveles
VOR IGU – ESABI	Todos los niveles
VOR FOZ – ANBAV	FL 150 y niveles superiores
VOR FOZ – NDB ITU	Todos los niveles
NDB ALG – NDB ITU	FL 050 y niveles superiores
VOR VES – NDB CDE	Todos los niveles
VOR VES – NDB ALG	Todos los niveles
VOR FOZ – NDB ALG	FL 150 y niveles superiores
NDB CDE – NDB ALG	Todos los niveles

2.5.2.2 La APP CATARATAS mantendrá informado al APP FOZ sobre los niveles ocupados por las aeronaves en espera sobre VOR IGU, posición ESABI y otros puntos de espera que se establezcan dentro de la CTR CATARATAS.

2.5.2.3 El APP Guaraní mantendrá informados al APP FOZ sobre los niveles ocupados por aeronaves en espera sobre el NDB “ALG”, NDB “CDE” y el VOR “VES” y otros puntos de espera que se establezcan dentro de la CTR GUARANÍ.

## 2.6 COORDINACION

2.6.1 La coordinación entre el APP FOZ y los Centros de Control de Área de Asunción, Curitiba, Resistencia y las Dependencias ATS de los Aeródromos localizados en la TMA, se efectuara de acuerdo con las normas y métodos recomendados prescritos por la OACI.

2.6.2 Transferencia de responsabilidad para coordinación de los servicios de tránsito aéreo:

2.6.2.1 Para cada vuelo IFR que se efectuó en la TMA FOZ, y que se origine en los aeródromos controlados de esta TMA, las dependencias respectivas que prestan el servicio de control de aeródromo y encargadas de efectuar las coordinaciones previas para el vuelo, solicitaran al APP FOZ una autorización inicial, la cual será transmitida a las aeronaves antes del despegue.

2.6.3 Transferencia de comunicaciones tierra/aire:

2.6.3.1 La dependencia transferidora dará instrucciones a las aeronaves para que comuniquen con la dependencia aceptante en la frecuencia adecuada, en el punto de transferencia o antes, si así hubiera sido acordado y coordinado.

2.6.3.2 La responsabilidad sobre la prestación de los servicios de tránsito aéreo será transferida:



- a) Desde los ACC´s Asunción, Curitiba y Resistencia a la APP FOZ, cuando las aeronaves crucen los límites de la TMA FOZ o en cualquier punto de transferencia o nivel, que se haya coordinado previamente.
  
- b) Desde la APP FOZ a la APP CATARATAS:
  - 1) A 18 NM DME/IGU en el momento que la aeronave este alineada en el localizador (LLZ) del ILS con 5000 pies de altitud; o
  - 2) En el momento en que las aeronaves crucen el limite de la CTR CATARATAS; o
  - 3) En cualquier punto de transferencia o nivel, dentro del sector de la TMA FOZ que se haya coordinado previamente; o
  - 4) De conformidad con 2.4.2.7 (a) (b) para las aproximaciones IFR para CATARATAS y FOZ.
  
- c) Desde la APP FOZ a la APP GUARANI:
  - 1) Empleando el control Radar (en operación IFR):
    - i) Cuando ejecute guía vectorial, desde el sector Norte, para aproximación a pista 23 del Aeropuerto Internacional GUARANI, a 5 NM del OM/NDB "ALG" estabilizada en el curso del localizador del ILS con 4000 pies; o
    - ii) Cuando no se disponga del ILS para pista 23 del Aeropuerto Internacional GUARANI, en el momento en que las aeronaves crucen el limite de la CTR con rumbo para el VOR VES o NDB ALG.
    - iii) Para aproximaciones a pista 05 del Aeropuerto Internacional GUARANI, cuando de ejecute guía vectorial, a 18 NM VOR/DME "VES" siguiendo el curso de aproximación del procedimiento VOR/DME "VES" con 4000 pies;
    - iv) En aproximaciones para la pista 03 del aeródromo de Itaipú, en el punto de inicio de la aproximación final (7NM del umbral 03) del procedimiento NDB;
    - v) Para las salidas de las pistas 05 y 23 del Aeropuerto Internacional Guarani y de la pistas 03 y 21 del Aeródromo de Itaipú, en el momento en que las aeronaves crucen el límite de la CTR GUARANI.

- vi) Las aeronaves en guía vectorial para la pista 21 de Itaipú serán transferidas a 10NM del umbral con 3000 pies, sobre el IF del procedimiento en vigor.
- vii) En el caso de guía vectorial para la pista 03 de Itaipú las aeronaves serán transferidas a 10NM del umbral con 3000 pies sobre el IF del procedimiento en vigor.

d) Desde APP GUARANI a la APP FOZ:

- 1) Las aeronaves con destino al aeródromo de Itaipú, proveniente de la CTR GUARANI, deberán ser coordinadas con el APP FOZ con al menos 10 minutos de antelación.
- 2) Sin el empleo del servicio de control radar, las aeronaves serán transferidas en los límites de las respectivas CTR o en otro punto coordinado previamente.

3) Aeronaves llegando procedente de la FIR Asunción. La transferencia de responsabilidad entre los órganos de servicios de control de tránsito aéreo se realizara de la siguiente manera:

- a) Por debajo de FL 085 e inclusive, deberá comunicarse con el APP GUARANI en el momento en que cruce el límite de la CTR GUARANI con rumbo al VOR/VES, con destino al Aeropuerto Internacional GUARANI.
- b) Aeronaves con destino a Foz do Iguazú y Cataratas, por debajo de FL 085 e inclusive, deberá comunicarse con el APP GUARANI en el momento que cruce el límite de la CTR GUARANI, exceptuando el correspondiente procedimiento de llegada, hasta la transferencia al APP FOZ, conforme lo acordado previamente.
- c) Por encima del FL 085, las aeronaves se comunicaran directamente con APP FOZ en el punto de transferencia, posición "COSTA" u otro punto coordinado con la debida antelación. En caso que la aeronave solicite al cruzar los límites de la CTR GUARANI mantener la frecuencia, podrá seguir manteniendo la comunicación con el APP FOZ, siempre que exista previa coordinación entre las dependencias ATS involucradas.

## **2.7 TRANSITO VFR**

- 2.7.1 Los Circuitos de Transito para los aeródromos de CATARATAS DEL IGUAZÚ, FOZ del Iguazú, Minga Guazú (GUARANI), Hernandarias (Itaipú) y para el sobrevuelo turístico de las CATARATAS serán realizados como se indica (ver APENDICE 2)
- a) CATARATAS del Iguazú; Circuitos tipo hipódromo - SSW del eje de la pista;
  - b) FOZ del Iguazú: Circuito tipo hipódromo - NNE del eje de la pista;
  - c) Hernandarias (Itaipú): Circuito tipo hipódromo - WNW del eje de la pista;
  - d) Minga Guazú (GUARANI): Circuito tipo hipódromo - WNW del eje de pista;
- 2.7.2 Todos los vuelos VFR que operen en la TMA FOZ, CTR CATARATAS, CTR FOZ y CTR GUARANI deberán tener equipamientos que permitan establecer las comunicaciones con las dependencias ATS correspondientes.
- 2.7.3 Todos los vuelos VFR que operen en la TMA FOZ, CTR FOZ y CTR GUARANI deberán contar con su equipamiento transponder (Modos A/C/S) en funcionamiento.
- 2.7.4 Los vuelos que realicen sobre las CATARATAS del Rio Iguazú deberán ser previamente coordinados y autorizados por la APP CATARATAS, ajustándose al circuito de transito previsto en el Apéndice 2.
- 2.7.5 Los vuelos ocasionales sobre la CATARATAS del Rio Iguazú que vayan a sobrevolar el Parque Nacional de Iguazú (Argentina), además de las coordinaciones necesarias entre la torres de control FOZ y CATARATAS, solo podrán ser realizados con una altitud mínima de 4000 pies.
- 2.7.6 Con el fin de cumplir lo especificado en los ítems 2.7.3 y 2.7.4, las aeronaves que operen en los aeródromos, helipuntos o helipuertos situados en la FIR de Asunción, Curitiba y Resistencia alcanzaran o abandonaran la altitud establecida por al APP CATARATAS, en los espacios aéreos de las FIR, incorporándose posteriormente al circuitos de CATARATAS.

## **2.8 MEDIOS DE COMUNICACIÓN ENTRE LAS DEPENDENCIAS ATS**

- 2.8.1 Las Autoridades de Argentina, Brasil y Paraguay acuerdan en proporcionar los medios de comunicación necesarios y atender las necesidades operacionales para coordinación de tránsito aéreo entre los órganos ATS, involucrados en esta Carta de Acuerdo Operacional.

2.8.2 Las Autoridades de Argentina, Brasil y Paraguay acuerdan en proporcionar las condiciones para una completa disponibilidad operacional de los medios usados para coordinación de tránsito aéreo entre las dependencias ATS, involucradas en esta Carta de Acuerdo Operacional.

2.8.3 Las facilidades de comunicaciones para coordinación ATS constan en el Apéndice 3 de esta Carta de Acuerdo Operacional.

## **2.9 INTERCAMBIO DE INFORMACION**

2.9.1 Las Autoridades involucradas acuerdan en proporcionar al APP FOZ la información meteorológica de los aeródromos debajo de la TMA FOZ.

2.9.2 Las dependencias ATS de los Aeródromos debajo de la TMA FOZ intercambiarán con el APP FOZ las informaciones relativas a horarios de funcionamiento y de toda otra naturaleza operacional, incluyendo la información de las condiciones de las radioayudas.

2.9.3 Las Autoridades de Argentina, Brasil y Paraguay intercambiarán, con la debida antelación las cartas aeronáuticas (llegadas por instrumentos – STAR, aproximaciones por instrumentos – IAC y salida por instrumentos – SID), cada vez que las mismas sean modificadas o que nuevas cartas entren en vigor.

2.9.4 Es obligación de cada Administración el intercambio de informaciones y publicaciones. Cada Autoridad Aeronáutica enviará por correo, de modo que se disponga prueba de la recepción del destinatario. Las direcciones de destino de las dependencias involucradas constan en el Apéndice 4 de esta Carta de Acuerdo Operacional.

## **2.10 FRASEOLOGIA UTILIZADA**

2.10.1 Será utilizada la fraseología adoptada por la OACI, en español, para las comunicaciones del APP FOZ con las dependencias ATS de Argentina y Paraguay, así como con las aeronaves cuyas tripulaciones se comuniquen en idioma español.

## **3 PROCEDIMIENTOS DE CONTINGENCIA OPERACIONAL**

Cada dependencia seguirá su respectivo plan de contingencia, debiendo ser enviado a cada una de ellas copia de los procedimientos, si ellos no estuvieran publicados y en disposición de las otras.

## **4 INTERCEPTACION DE AERONAVES**

4.1 Cada estado observará lo establecido en sus respectivos AIP

## **5 PROCEDIMIENTOS DE REVISION, SUSPENSIÓN O TERMINACION**

## 5.1 Revisión

- 5.1.1 La presente Carta de Acuerdo Operacional será revisada cuando los procedimientos indicados en la misma o sus Apéndices resulten afectados por enmiendas o por planes regionales de la OACI, así como cuando se habiliten nuevos procedimientos, nuevas radioayudas, comunicación o servicio de tránsito aéreo. De cualquier forma, cualquiera de las partes interesadas podrá proponer la enmienda pertinente.
- 5.1.2 En caso que la enmienda afecte solamente la información descrita en los Apéndices 1A o 1B hasta el Apéndice 4, el nuevo Apéndice revisado pasara a formar parte de esta Carta de Acuerdo a partir de la nueva fecha de efectividad que sea adoptada.
- 5.1.3 Las revisiones aplicables a los Apéndices que puedan ser generadas por cualesquiera de los Estados involucrados en esta Carta de Acuerdo podrán efectuarse por coordinación directa de los órganos máximos de las Autoridades Aeronáuticas de Argentina, Brasil y Paraguay, las mismas deberán ser firmadas por las Autoridades signatarias de esta Carta de Acuerdo Operacional o sus representantes, debidamente autorizados.

## 5.2 Suspensión

- 5.2.1 Cuando una de las dependencias ATS no cumpla cualquiera de los procedimientos acordados, la otra parte, mediante coordinación previa podrá suspender esta LOA, hasta que sean reestablecidos los procedimientos operacionales acordados.

## 5.3 Anulación

No Aplicable.

## **6 PROCEDIMIENTOS PARA LA DIVULGACION.**

Las Autoridades Aeronáuticas deberán incluir en sus AIP y otros documentos pertinentes, las partes importantes para la navegación aérea.

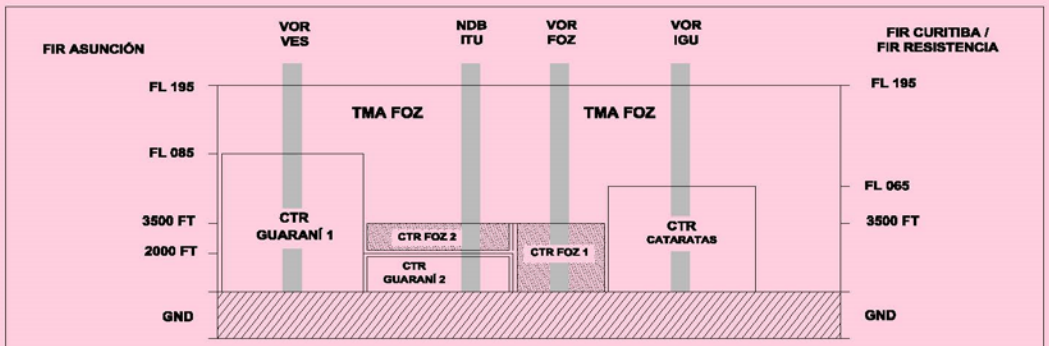
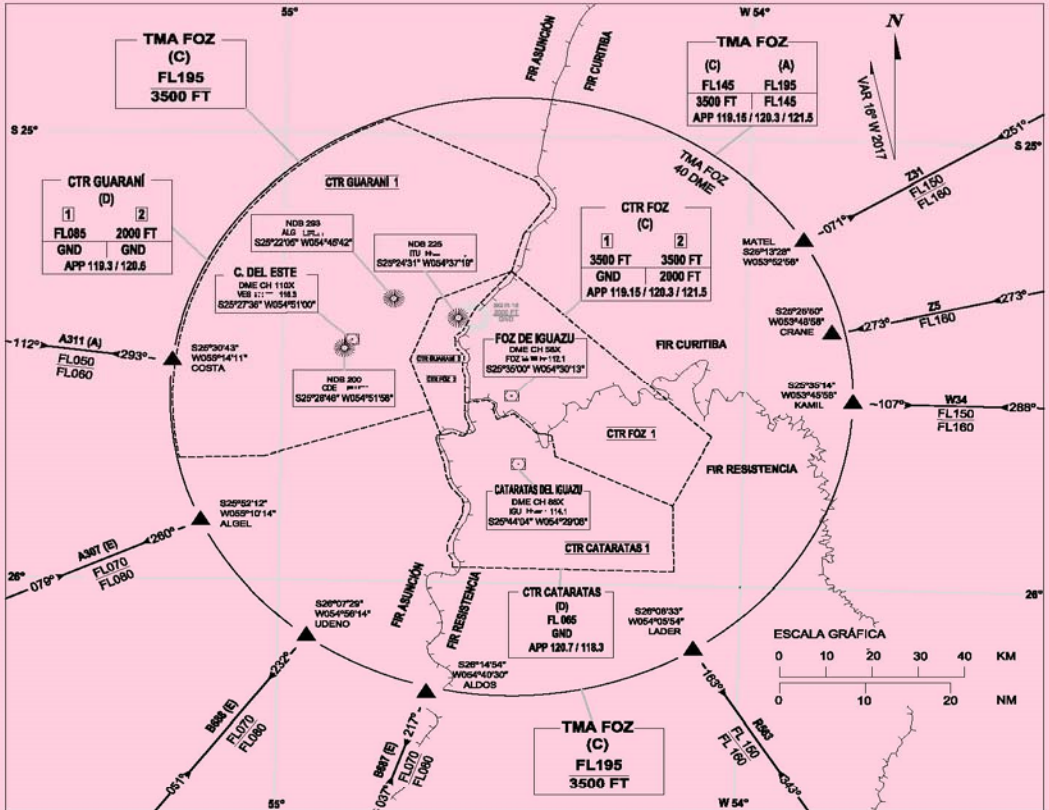
## **7 DISPOSICIONES FINALES**

Esta Carta de Acuerdo Operacional entra en vigor a partir del 01 de noviembre del 2017

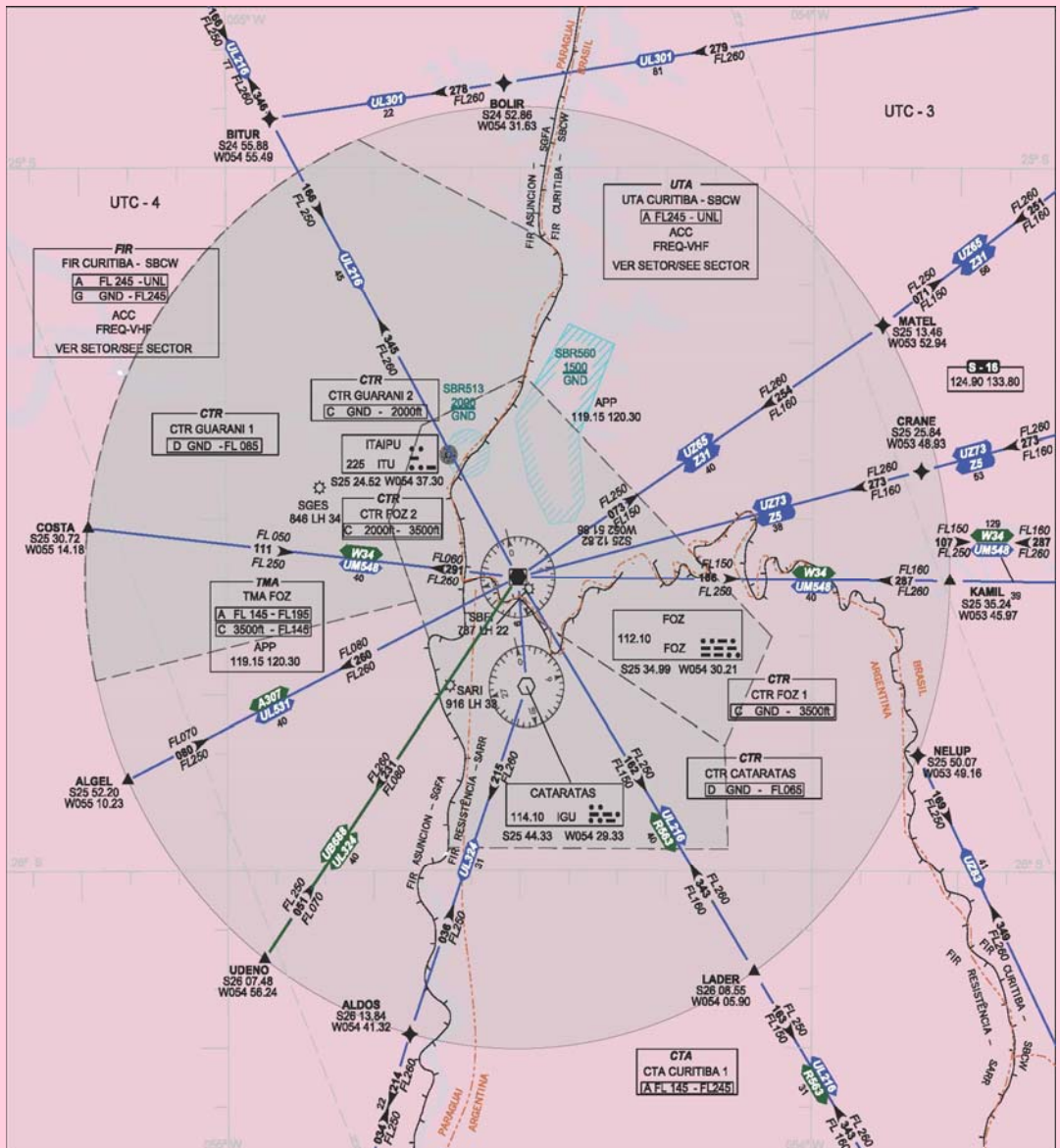
### 7.1 Alcance

- 7.1.1 A partir de la fecha de efectividad, los procedimientos que se describen en esta Carta de Acuerdo Operacional anulan y reemplazan a cualquier otro aplicado de común acuerdo entre las dependencias ATS mencionadas.

# APENDICE 1A – LIMITES DE LAS TMA FOZ, CTR FOZ, CTR CATARATAS Y CTR GUARANI

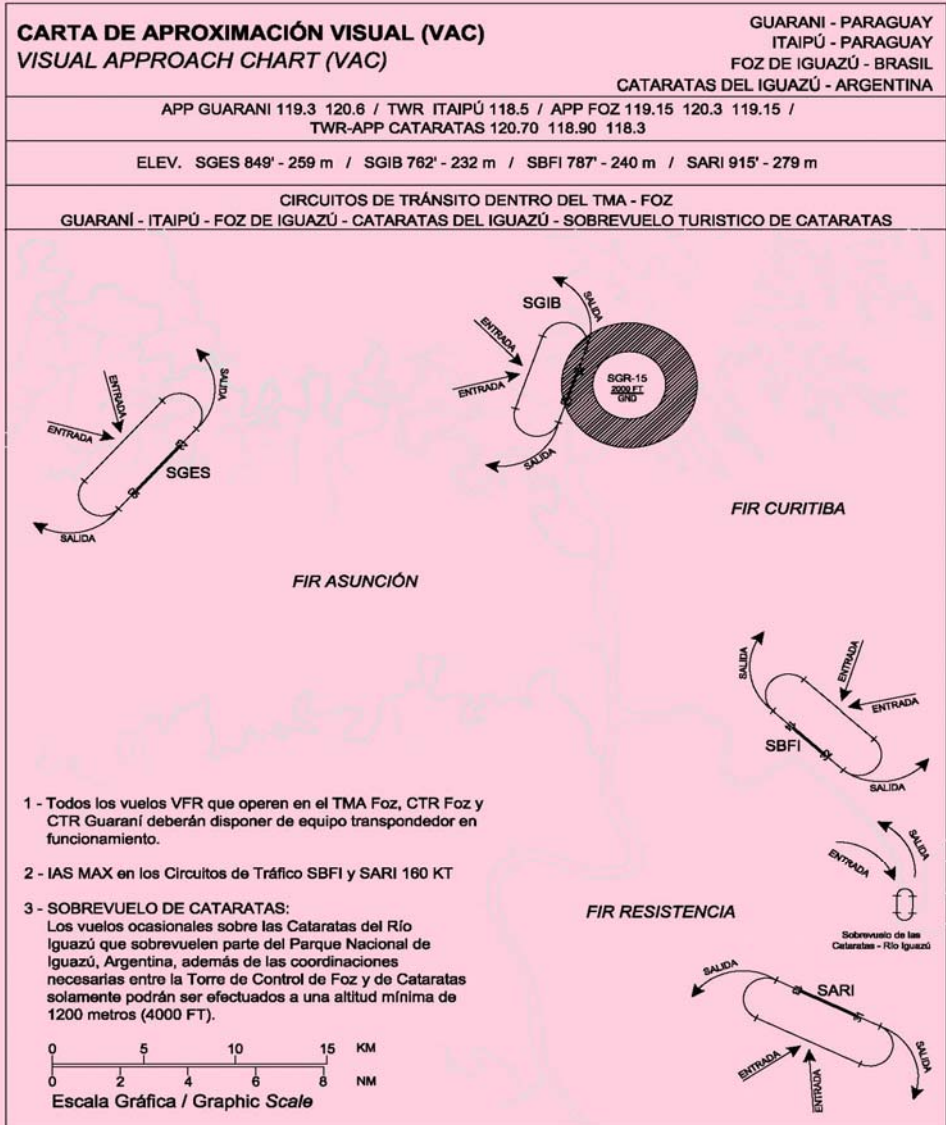


# APENDICE 1B – LIMITES DE LAS TMA FOZ, CTR FOZ, CTR CATARATAS CTR GUARANI





**APENDICE 2 – CIRCUITO DE TRANSITO DE CATARATAS DEL IGUAZU, FOZ DE IGUAZU, ITAIPU Y GUARANI**





**APENDICE 3 – INFORMACIÓN DE LOS MEDIOS DE COMUNICACIÓN ENTRE LA DEPENDENCIAS ATS**

<b>INFORMACION DE LOS MEDIOS DE COMUNICACIÓN ENTRE LA DEPENDENCIA ATS</b>		
<b>Principal</b>		<b>Alternativo</b>
<b>REDDIG</b>	Coordinación ATS entre APP/TWR FOZ, APP GUARANI, TWR GUARANI, APP CATARATAS Y TWR Itaipú	APP/TWR FOZ: 0055 45 3529 8229 APP GUARANI: 00595 615973325 TWR GUARANI: 00595 615973128 TWR CATARATAS: 00543757420595 TWR Itaipú: 00595615998801 ACC Resistencia: 00543722440939 ACC Asunción: 0059521752719
<b>REDDIG</b>	Coordinación entre APP/TWR FOZ con ACC Resistencia y ACC Asunción	APP/TWR FOZ: 73041 ACC Resistencia: 72036; 2067 ACC Asunción: 5551 APP GUARANI: 5591 TWR GUARANI: 5591 APP CATARATAS: 2039/2041

## APENDICE 4 – CONTACTOS

APP FOZ	DTCEA-FI AEROPORTO DE FOZ DO IGUAZU – RODOVIA DAS CATARATAS FOZ DO IGUAZU – PARANA – BRASIL CEP: 85.835-900 TEL/FAX: +5545 35297743
TWR FOZ	DTCEA-FI AEROPORTO DE FOZ DO IGUAZU – RODOVIA DAS CATARATAS FOZ DO IGUAZU – PARANA – BRASIL CEP: 85.835-900 TEL/FAX: +5545 35297743
APP GUARANI	AERPUERTO INTERNACIONAL GUARANI – DINAC GERENCIA DE LOS SERVICIOS AERONAUTICOS TEL/FAX: +595615973131 MINGA GUAZÚ - PARAGUAY
TWR GUARANI	AERPUERTO INTERNACIONAL GUARANI – DINAC GERENCIA DE LOS SERVICIOS AERONAUTICOS TEL/FAX: +595 615973128 MINGA GUAZÚ - PARAGUAY
APP CATARATAS	AEROPUERTO INTERNACIONAL CATARATAS DEL IGUAZU TEL/FAX: 0054 03757420724 PCIA. MISIONES - ARGENTINA
TWR ITAIPU	TEL/FAX: +595 615998801

**ESTA AIC REEMPLAZA A LA AIC A13-C14 (15 OCT 2010)**